

90 cm Air-Tec inductie fornuis met werkbladafzuiging Professional Series

€ 8.050



PROCH94H1EXT

Het **Air-Tec** 90 cm fornuis combineert drie krachtige apparaten in één. Een efficiënt geïntegreerd afzuigstelsel is toegevoegd aan het ontwerp en de technologie van de Professional Series fornuizen.

De kookplaat is uitgerust met 4 inductiezones die bediend worden door de ergonomische metalen knoppen. Dankzij de multizone-technologie kun je twee zones combineren om een grotere te creëren, geschikt voor grote pannen of bakplaten.

De oven heeft 11 functies. Van hetelucht, conventioneel bakken, pizza stand en grillen tot snel voorverwarmen. De oven deur met driedubbele beglazing is voorzien van soft motion scharnieren tegen dichtslaan en minimaliseren ook het warmteverlies. Dit resulteert in een energieklassering A.

De geïntegreerde werkbladafzuiging met 10 snelheden bedient via de speciale knop. Er is keuze uit afzuiging naar buiten of recirculatie middels plasma filter of regenererbaar koolstoffilter. Het geïntegreerde ventilatiesysteem is 100% veilig tegen morsen van water.

Met de automatische functie past de zuigkracht van de werkbladafzuiging zich automatisch aan het vermogen van de inductiezones die in gebruik zijn.

Toekick wordt apart verkocht.

De weergegeven kleuren zijn afhankelijk van uw scherminstellingen en resolutie. Neem contact op met uw dealer voor verder advies.

[Guarda online](#)

Specificaties

Eigenschappen

Vangschaal

| | |
|---------------------|----------------------------|
| Afmeting | 90 cm |
| Kookzones | 4 |
| Inductie zones | 4, included 2 bridge zones |
| Vangschaal type | inductie |
| Vangschaal design | roestvrij staal vierkant |
| Kookplaat bediening | knoppen |
| knoppen | professional titanium |

Kook zones

| | |
|--------------|-----------------------|
| Linksvoor | (200 x 210 mm) 2100 W |
| Linksachter | (200 x 210 mm) 2100 W |
| Rechtsvoor | (200 x 210 mm) 2100 W |
| Rechtsachter | (200 x 210 mm) 2100 W |

Hood

| | |
|------------------------|--|
| Type afzuigkap | geïntegreerd |
| Snelheid | 9 + booster |
| Filter type | aluminium |
| Hood special functions | automatische stand / filterverzadiging alarm / naloop stand / waarschuwing filterverzadiging |
| Energie klasse | A |

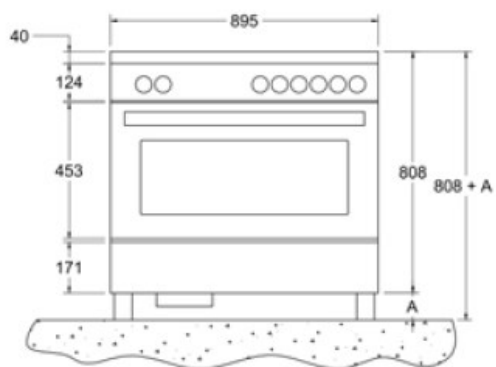
Oven ruimte

| | |
|-----------------------|--|
| Oven configuratie | enkel |
| Energiebron oven | elektrisch |
| Oven type | elektrische multifunctie |
| Type grill | elektrisch |
| Oven functies | bovenwarmte / convector / convector / convector grill / grill / onderwarmte / onderwarmte-bovenwarmte / ontdooien / ovenlicht / pizza / snel voorverwarmen |
| Inhoud | 103 L |
| Oven convectorstelsel | enkel met verwarmingselement |

| | |
|-------------------------------------|---|
| Oven bediening | digitale programmaklok tiptoets / knoppen |
| Binnendeur oven | drievoudig |
| Glas binnendeur oven verwijderbaar. | ja |
| Mantelkoeling | ja |
| Kook niveaus oven | 4 |
| Timer | digitale programmaklok tiptoets |
| Kerntemperatuurmeter | ja |
| Ovendeur sluiting | soft closing |
| Telescopische geleiders | 1 standaard |
| Draadroosters | 2 verchroomd extra stevig |
| Braadslede | 1 geëmailleerd met inlegrooster |
| Rooster voor braadslede | ja |
| Ovenverlichting | dubbel |
| Onderzijde | |
| Stelpoten | roestvrij staal |
| Technische specificaties | |
| Aansluitwaarden | 220/240 V - 50/60 Hz – 3x16 A |
| Nominaal vermogen | 11 100 W |

Afmetingen

FRONT



TOP

