

212cm Inbouwkoeler 75cm breed, waterdispenser Professional Series

€ 5.900



RLD75S5FPNS

Deze inbouwkolomkoelkasten zijn meesterwerken van het ontwerp en de technologie van Bertazzoni. Een krachtige uitstraling met aandacht voor detail en hoogwaardige materialen, zowel binnen als buiten.

De automatische ontthooing van de verdamper door het Dual Cooling Shield-systeem zorgt ervoor dat voedsel altijd vers blijft. Boven- en zijdelingse LED-verlichting zorgt voor perfect zicht rondom.

Een compressor met variabele snelheid zorgt voor nauwkeurige temperatuurregeling en energie-efficiëntie. Nauwkeurige temperatuurregeling in twee zones voor optimaal behoud van voedsel: de Fresco-laden met onafhankelijke temperatuurstellingen (-1 - +5 °C) zorgen voor een optimale opslag van vlees, vleeswaren, schaaldieren, vis en zuivelproducten.

Interne waterdispenser met inline-filter voor hygiënisch schoon drinkwater. Digitale LED-touch interface met gebruiksvriendelijke bedieningselementen voor temperatuur, extra snel koeling en eco-modus. Soft-close groentelades met metalen randen. In hoogte verstelbare deuropbergbak ter grootte van een gallon.

Roestvrijstalen deurpaneelkit verkrijgbaar als optioneel accessoire. Roestvrijstalen plint is inbegrepen in de unit. Omkeerbare deuren voor links- of rechtsdraaiende configuratie.

Gebruikmakend van een van de 3 beschikbare handgreepsets in de stijl van de Professional, Master en Heritage Series, sluit deze koelkast naadloos aan bij andere Bertazzoni apparatuur. Dit zorgt voor een hoogwaardige eenheid in uw keuken.

De deurpanelen en de handgreepsets worden apart verkocht.

Bertazzoni kolomkoelkasten zijn met trots ontworpen in Italië.

[Guarda online](#)

Specificaties

Eigenschappen

Koelkasten

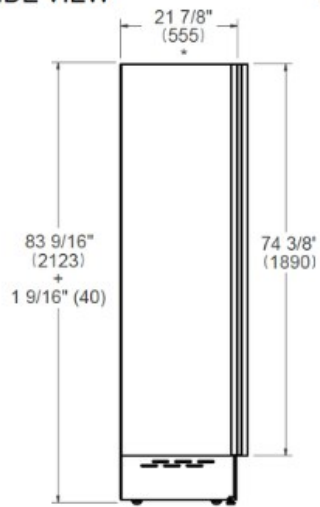
Afmeting	75 cm
Koelsysteem	No Frost
Interface	internal digital LED touch interface
Programma opties	Door ajar alarm, Super Cool, Water filter replacement reminder, Water dispenser, Eco Mode, Vacation Mode, Sabbath Mode
Verlichting	LED lights on sides and top
Open deur alarm	ja
Afwerking deur	Panel ready or Stainless steel or Carbonio metal painting
Cabinet finishing	stainless steel back wall
Capaciteit koelkast	470 L
Draagplateaus	3 variabel + 1 vast
Lade koelkast	1 crisper + 3 Fresco drawers with separate temperature control
Deurvakken	1 height-adjustable gallon-sized bin + 2 stationary bins
Water filter	internal
Water supply pressure	25-80 PSI (1.7-5.5 BAR)
Geluidsniveau	39 dbA
DOE compliant	ja

Technische specificaties

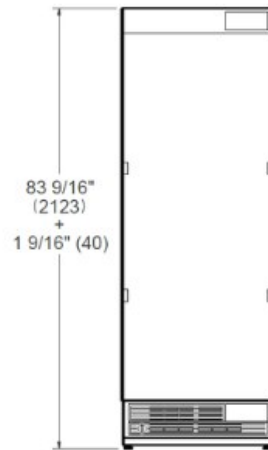
Noise level (dbA)	39
Aansluitwaarden	220-240 V - 50/60 HZ - 112W - 2A
Power connection	SCHUKO with 2,3 meters power cord
Annual energy consumption (kWh)	185.0 kWh

Afmetingen

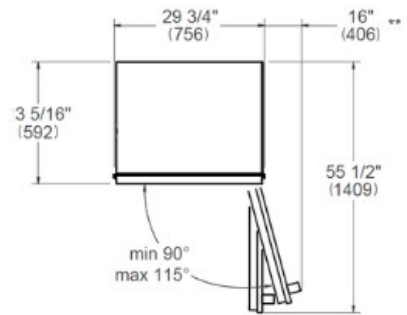
SIDE VIEW



FRONT VIEW



TOP VIEW



* Depth without door

** Maximum Overall Handle Dimension,
3/4" (19) door panel thickness